

Dual

Schaltplan Verstärker TV 72

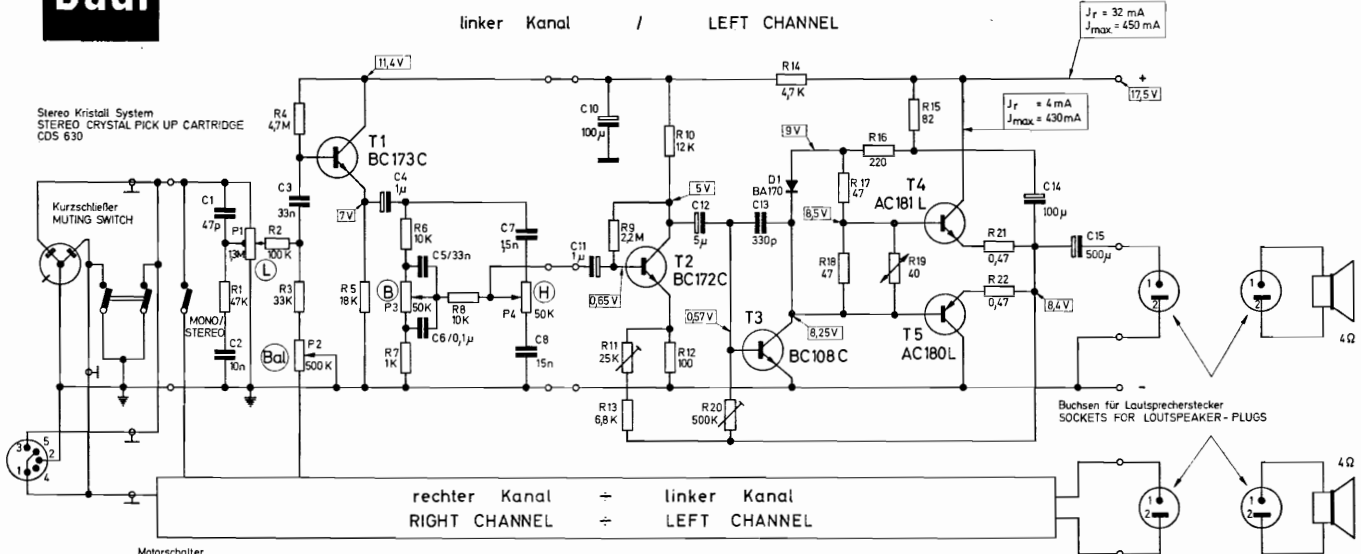
WIRING DIAGRAM AMPLIFIER TV 72

linker Kanal / LEFT CHANNEL

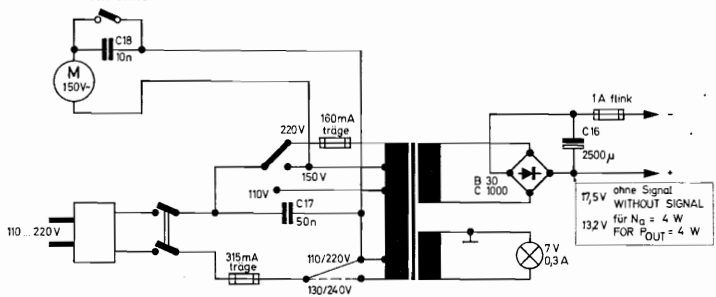
$J_f = 32 \text{ mA}$
 $J_{\text{max}} = 450 \text{ mA}$

$J_f = 4 \text{ mA}$
 $J_{\text{max}} = 430 \text{ mA}$

Stereo Kristall System
STEREO CRYSTAL PICK UP CARTRIDGE
CDS 630



Motorschalter
MOTOR SWITCH



Spannungen gemessen mit Multizet (50 000 Ω / V)
Strome gemessen mit Multavi II (333 Ω / V)
VOLTAGES MEASURED WITH MULTIZET (50 000 Ω / V)
CURRENTS MEASURED WITH MULTAVI II (333 Ω / V)

Änderungen vorbehalten !
ALTERATIONS RESERVED !

29 T - G 10 12 12 67